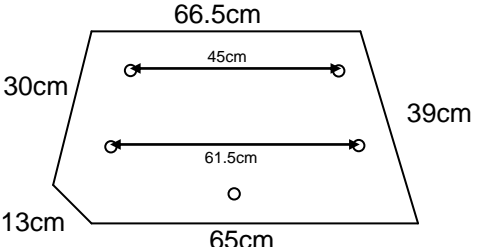
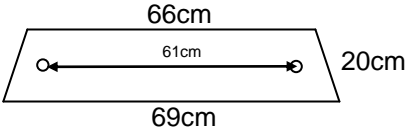


"COMPACT" NEW HOLLAND TD4000F

RIF. RICAMBI Z 13	Q	Codice di Riferimento	Dis.	Note
Parabrezza 400,00 € Cad.	1	COMP/1		<ul style="list-style-type: none"> Guarnizione sul vetro Avvitato
Inf. ant. SX 110,00 € Cad.	1 SX	COMPTDF/5		<ul style="list-style-type: none"> Guarnizione sul vetro Avvitato Fisso
Inf. ant. DX 110,00 € Cad.	1 dx	COMPTDF/4		<ul style="list-style-type: none"> Guarnizione sul vetro Avvitato Fisso
Porta lato DX 275,00 € Cad.	1 dx	COMPTDF/10DX		<ul style="list-style-type: none"> Guarnizione sul vetro Apribile con molle a gas Avvitato
Porta lato SX 275,00 € Cad.	1 SX	COMPTDF/1SX		<ul style="list-style-type: none"> Guarnizione sul vetro Apribile con molle a gas Avvitato
Dopo Porta 110,00 € Cad.	1 SX 1 dx	COMPTDF/3		<ul style="list-style-type: none"> Guarnizione sul vetro Avvitato
Posteriore 155,00 € Cad.	1	COMPTDF/2		<ul style="list-style-type: none"> Guarnizione sul vetro Apribile con molle a gas e maniglia in plastica Avvitato

Posteriore 155,00 € Cad.	1	COMPTDF/20 IN PRODUZIONE DAL 29/03/2012		<ul style="list-style-type: none"> • Guarnizione sul vetro • Apribile con molle a gas e maniglia in plastica • Avvitato
Posteriore 110,00 € Cad.	1	COMPTDF/6 CABINA SENZA ARIA CONDIZIONATA		<ul style="list-style-type: none"> • Guarnizione sul vetro • Fisso • Avvitato

➤ ***Si accettano ordini esclusivamente mezzo Fax e sotto chiara indicazione del Codice di Riferimento***