



TORINCAB2 s.r.l.

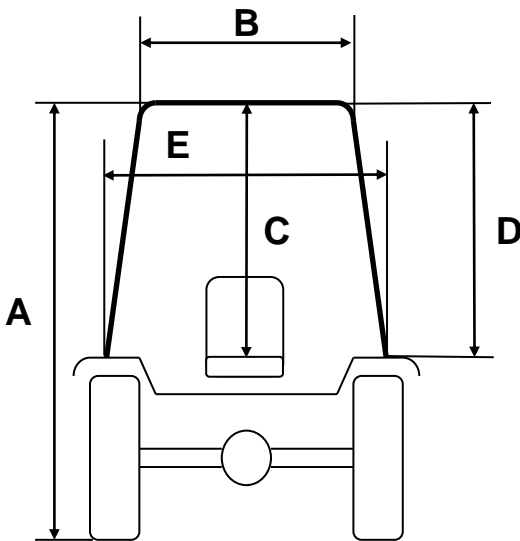
SEDE LEGALE ED AMMINISTRATIVA:
Via DRUBIAGLIO 6/17
10040 Frazione RIVERA – ALMESE (TO)
TEL. (0039) 0119352688
FAX. (0039) 0119352838

Cap. Soc. € 10.000,00
Isc. al Reg. delle Imp. di Torino n. 05655530011
Albo Imprese Artigiane n. 307836
Partita IVA e Cod. Fisc. 05655530011
E-mail: info@torincab2.com
Sito: www.torincab2.com

BCS

Vithar K90 RS *Stage V*

- *Reversible*
- *Monodirectional*



Cabin BCS Vithar K90 RS *Stage V*

TRACTOR TYRES 320/65 R.18

A	2100 mm
B	810 mm
C	990 mm
D	1050 mm
E	1070 mm

