



# TORINCAB2 s.r.l.

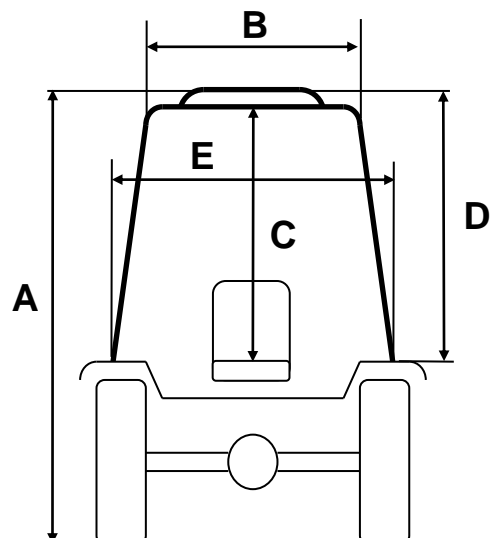
SEDE LEGALE ED AMMINISTRATIVA:  
Via DRUBIAGLIO 6/17  
10040 Frazione RIVERA – ALMESE (TO)  
TEL. (0039) 0119352688  
FAX. (0039) 0119352838  
Sito: [www.torincab2.com](http://www.torincab2.com)

Cap. Soc. € 10.000,00  
Isc. al Reg. delle Imp. di Torino N. 05655530011  
Albo Imprese Artigiane N.307836  
Partita IVA e Cod. Fisc. 05655530011  
E-mail: [info@torincab2.com](mailto:info@torincab2.com)

**NEW HOLLAND T3.60LP / T3.70LP / T3.80LP Stage V**



<b>NEW HOLLAND T3.80LP Stage V</b>	
Gommatura posteriore Trattore 380/70 R.24	
A	2255 mm
B	1000 mm
C	1060 mm
D	995 mm
E	1250 mm





Rivestimento interno

