



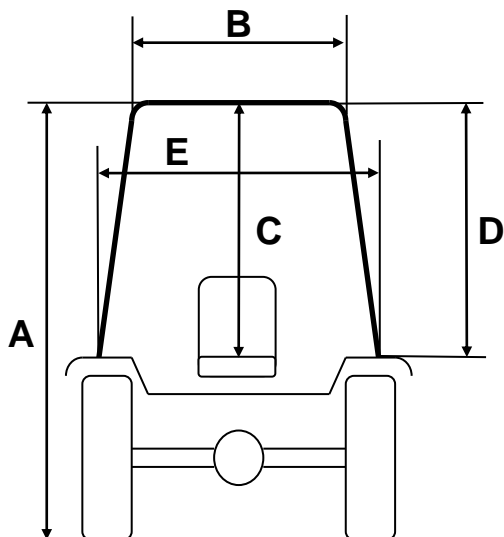
TORINCAB2 s.r.l.

SEDE LEGALE ED AMMINISTRATIVA:
Via DRUBIAGLIO 6/17
10040 Frazione RIVERA – ALMESE (TO)
TEL. +39 (0) 119352688
FAX. +39 (0) 119352838
Web: www.torincab2.com

Cap. Soc. € 10.000,00
Isc. al Reg. delle Imp. di Torino N. 05655530011
Albo Imprese Artigiane N. 307836
Partita IVA e Cod. Fisc. 05655530011
E-mail: info@torincab2.com

CABINA per Trattore:

New Holland T4.80 - T4.90 - T4.100 - T4.110 - T4.120
+ BASSOTTO Stage V



Cabina New Holland T4.100+BASSOTTO Stage V
Gommatura Posteriore Trattore 360/70 R.24

Parafanghi posteriori in posizione ALTA

A	2260 mm
B	1010 mm
C	1000 mm
D	1015 mm
E	1200 mm

