

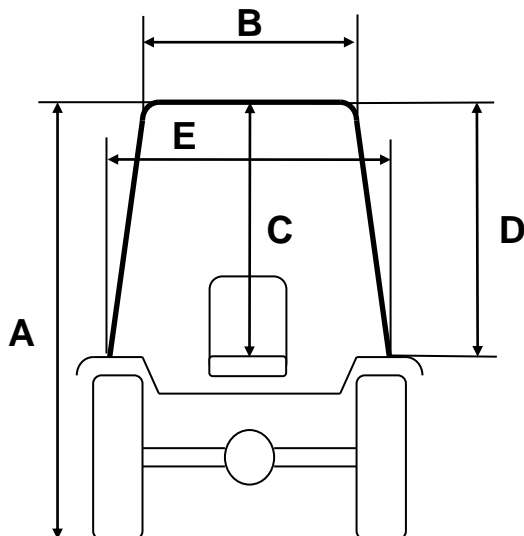


# TORINCAB2 s.r.l.

SEDE LEGALE ED AMMINISTRATIVA:  
Via DRUBIAGLIO 6/17  
10040 Frazione RIVERA – ALMESE (TO)  
TEL. +39 (0) 119352688  
FAX. +39 (0) 119352838  
Web: [www.torincab2.com](http://www.torincab2.com)

Cap. Soc. € 10.000,00  
Isc. al Reg. delle Imp. di Torino N. 05655530011  
Albo Imprese Artigiane N. 307836  
Partita IVA e Cod. Fisc. 05655530011  
E-mail: [info@torincab2.com](mailto:info@torincab2.com)

## Cabin **GOLDONI S80 PLUS | S80**



### Cabin **Goldoni S80 PLUS**

BACK TYRES 320/70 R.24

A	2120 mm
B	760 mm
C	970 mm
D	980 mm
E	950 mm



