



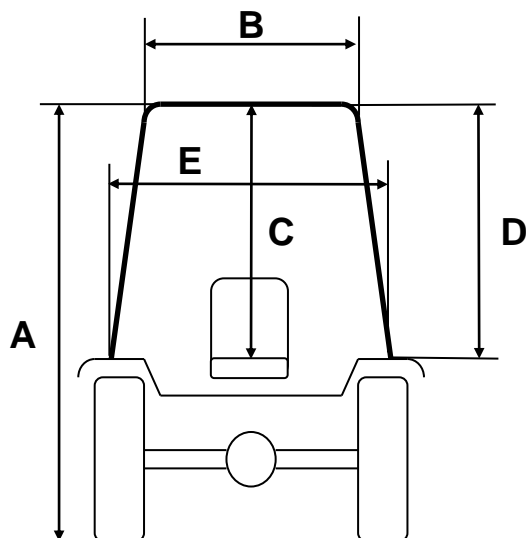
TORINCAB2 s.r.l.

SEDE LEGALE ED AMMINISTRATIVA:
Via DRUBIAGLIO 6/17
10040 Frazione RIVERA – ALMESE (TO)
TEL. +39 (0) 119352688
FAX. +39 (0) 119352838
Web: www.torincab2.com

Cap. Soc. € 10.000,00
Isc. al Reg. delle Imp. di Torino N. 05655530011
Albo Imprese Artigiane N. 307836
Partita IVA e Cod. Fisc. 05655530011
E-mail: info@torincab2.com

A. CARRARO

TRX 8900 R



CABINA A. CARRARO TRX 8900 R
Gommatura Trattore 300/70 R.20

A	2220 mm
B	810 mm
C	980 mm
D	1190 mm
E	1000 mm

