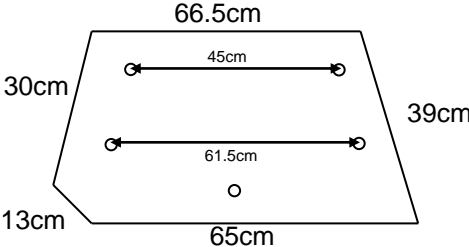
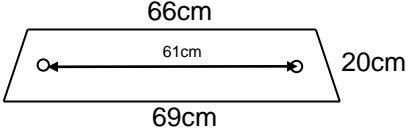


“COMPACT” NEW HOLLAND TD4000F

RIF. RICAMBI Z 13	Q	Codice di Riferimento	Dis.	Note
Parabrezza 310,00 € Cad.	1	COMP/1		<ul style="list-style-type: none"> • Guarnizione sul vetro • Avvitato
Inf. ant. SX 90,00 € Cad.	1 SX	COMPTDF/5		<ul style="list-style-type: none"> • Guarnizione sul vetro • Avvitato • Fisso
Inf. ant. DX 100,00 € Cad.	1 dx	COMPTDF/4		<ul style="list-style-type: none"> • Guarnizione sul vetro • Avvitato • Fisso
Porta lato DX 250,00 € Cad.	1 dx	COMPTDF/10DX		<ul style="list-style-type: none"> • Guarnizione sul vetro • Apribile con molle a gas • Avvitato
Porta lato SX 250,00 € Cad.	1 SX	COMPTDF/1SX		<ul style="list-style-type: none"> • Guarnizione sul vetro • Apribile con molle a gas • Avvitato
Dopo Porta 100,00 € Cad.	1 SX 1 dx	COMPTDF/3		<ul style="list-style-type: none"> • Guarnizione sul vetro • Avvitato
Posteriore 140,00 € Cad.	1	COMPTDF/2		<ul style="list-style-type: none"> • Guarnizione sul vetro • Apribile con molle a gas e maniglia in plastica • Avvitato

Posteriore 140,00 € Cad.	1	COMPTDF/20 IN PRODUZIONE DAL 29/03/2012		<ul style="list-style-type: none"> • Guarnizione sul vetro • Apribile con molle a gas e maniglia in plastica • Avvitato
Posteriore 100,00 € Cad.	1	COMPTDF/6 <u>CABINA SENZA</u> <u>ARIA</u> <u>CONDIZIONATA</u>		<ul style="list-style-type: none"> • Guarnizione sul vetro • Fisso • Avvitato

➤ ***Si accettano ordini esclusivamente mezzo Fax e sotto chiara indicazione del Codice di Riferimento***