



TORINCAB2 s.r.l.

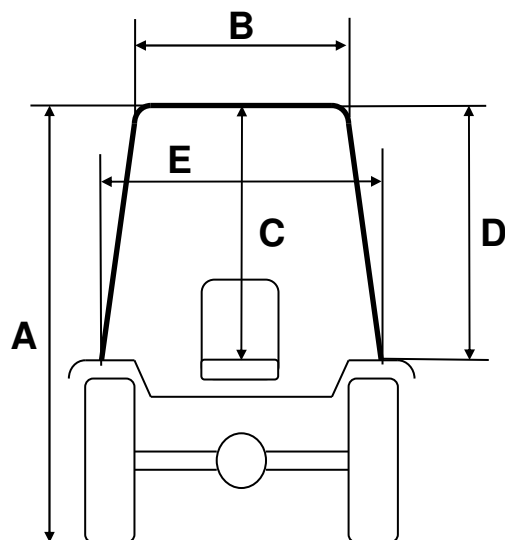
SEDE LEGALE ED AMMINISTRATIVA:
Via DRUBIAGLIO 6/17
10040 Frazione RIVERA – ALMESE (TO)
TEL. (0039) 0119352688
FAX. (0039) 0119352838

Cap. Soc. € 10.000,00
Isc. al Reg. delle Imp. di Torino n. 05655530011
Albo Imprese Artigiane n. 307836
Partita IVA e Cod. Fisc. 05655530011
E-mail: info@torincab2.com
Sito: www.torincab2.com

SAME

EXPLORER 105 – 115 TB

Stage IIIB



Cabina SAME EXPLORER 105 TB Stage IIIB
Gomme posteriori Trattore 420/70 R.24

| | |
|----------|---------|
| A | 2360 mm |
| B | 1100 mm |
| C | 1020 mm |
| D | 1050 mm |
| E | 1205 mm |

