



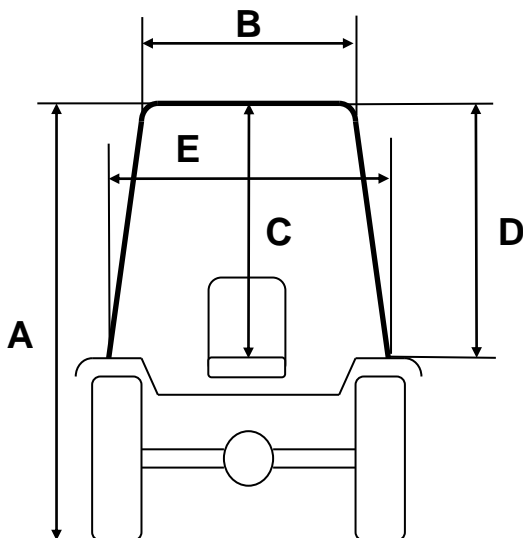
TORINCAB2 s.r.l.

SEDE LEGALE ED AMMINISTRATIVA:
Via DRUBIAGLIO 6/17
10040 Frazione RIVERA – ALMESE (TO)
TEL. (0039) 0119352688
FAX. (0039) 0119352638

Cap. Soc. € 10.000,00
Isc. al Reg. delle Imp. di Torino n. 05655530011
Albo Imprese Artigiane n. 307836
Partita IVA e Cod. Fisc. 05655530011
E-mail: info@torincab2.com
Site: www.torincab2.com

LANDINI

- REX3-060 F StageV
- REX3-070 F StageV
- REX3-080 F/GE StageV



CABIN Landini REX 3-080 GE StageV
BACK TYRES 360/70 R.20

A	2070 mm
B	900 mm
C	950 mm
D	870 mm
E	1020 mm

