



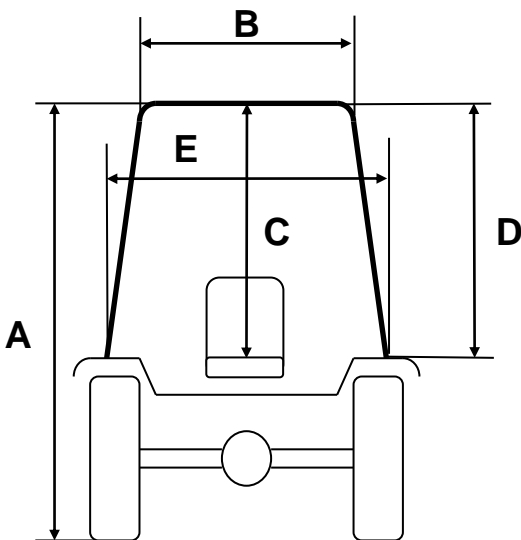
TORINCAB2 s.r.l.

SEDE LEGALE ED AMMINISTRATIVA:
Via DRUBIAGLIO 6/17
10040 Frazione RIVERA – ALMESE (TO)
TEL. (0039) 0119352688
FAX. (0039) 0119352638

Cap. Soc. € 10.000,00
Isc. al Reg. delle Imp. di Torino n. 05655530011
Albo Imprese Artigiane n. 307836
Partita IVA e Cod. Fisc. 05655530011
E-mail: info@torincab2.com
Site: www.torincab2.com

LANDINI

- REX3-060 F StageV
- REX3-070 F StageV
- REX3-080 F/GE StageV



CABINA Landini REX 3-080 GE StageV
Gommatura Posteriore Trattore 360/70 R.20

| | |
|----------|---------|
| A | 2070 mm |
| B | 900 mm |
| C | 950 mm |
| D | 870 mm |
| E | 1020 mm |

