



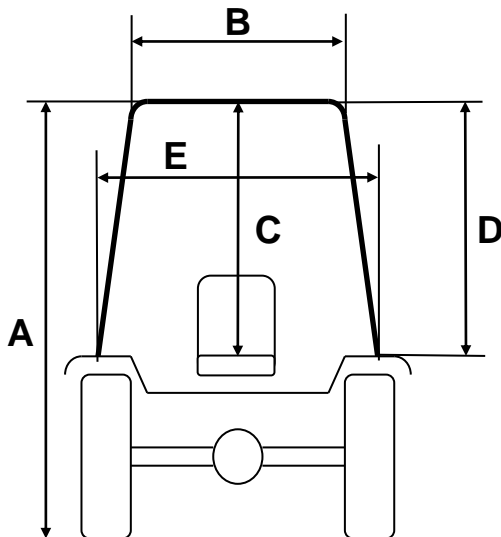
TORINCAB2 s.r.l.

SEDE LEGALE ED AMMINISTRATIVA:
Via DRUBIAGLIO 6/17
10040 Frazione RIVERA – ALMESE (TO)
TEL. +39 (0) 119352688
FAX. +39 (0) 119352838
Web: www.torincab2.com

Cap. Soc. € 10.000,00
Isc. al Reg. delle Imp. di Torino N. 05655530011
Albo Imprese Artigiane N. 307836
Partita IVA e Cod. Fisc. 05655530011
E-mail: info@torincab2.com

“COMPACT” CABIN LOW-PROFILE FOR TRACTORS:

LAMBORGHINI SPIRE F 70 | 80 Trend Stage V



“COMPACT” CABIN LOW-PROFILE Lamborghini SPIRE F 80 Trend Back Tyres 380/70 R.24	
A	1980 mm
B	740 mm
C	930 mm
D	670 mm
E	850 mm

