



TORINCAB2 s.r.l.

SEDE LEGALE ED AMMINISTRATIVA:
Via DRUBIAGLIO 6/17
10040 Frazione RIVERA – ALMESE (TO)
TEL. (0039) 0119352688
FAX. (0039) 0119352838
Sito: www.torincab2.com

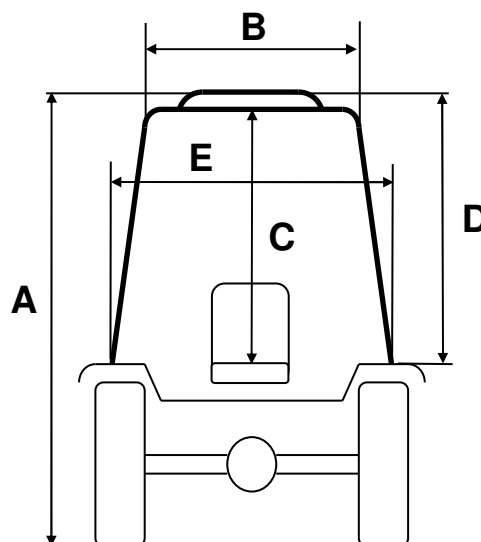
Cap. Soc. € 10.000,00
Isc. al Reg. delle Imp. di Torino N. 05655530011
Albo Imprese Artigiane N.307836
Partita IVA e Cod. Fisc. 05655530011
E-mail: info@torincab2.com

NEW HOLLAND T3.60F / T3.70F / T3.80F Stage V

Cabina versione "STANDARD" larghezza tetto 100cm



| Cabina "STANDARD" larghezza tetto 100cm NEW HOLLAND T3.80F Stage V Gommatura posteriore Trattore 360/70 R.24 | |
|--|---------|
| A | 2170 mm |
| B | 1000 mm |
| C | 960 mm |
| D | 960 mm |
| E | 1020 mm |





Rivestimento interno