



# TORINCAB2 s.r.l.

SEDE LEGALE ED AMMINISTRATIVA:  
Via DRUBIAGLIO 6/17  
10040 Frazione RIVERA – ALMESE (TO)  
TEL. (0039) 0119352688  
FAX. (0039) 0119352838  
Sito: [www.torincab2.com](http://www.torincab2.com)

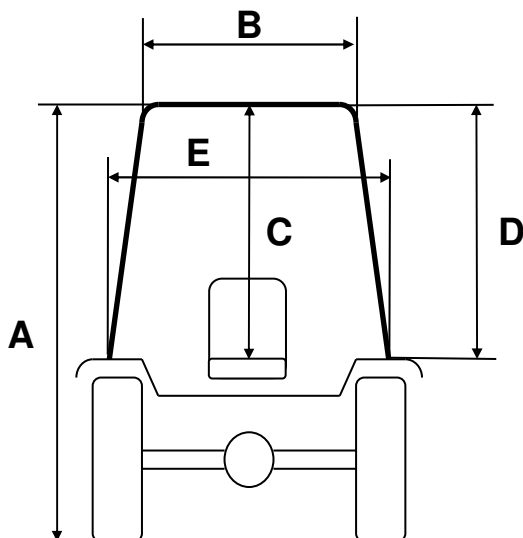
Cap. Soc. € 10.000,00  
Isc. al Reg. delle Imp. di Torino N. 05655530011  
Albo Imprese Artigiane N.307836  
Partita IVA e Cod. Fisc. 05655530011  
E-mail: [info@torincab2.com](mailto:info@torincab2.com)

## NUOVA CABINA TORINCAB PER TRATTORE SERIE:

**LANDINI**

**4630 – 4645 – 4655 ARM**

**Monodirezionale**



Cabina LANDINI 4655 ARM Gommatura Trattore 7.50 - 16	
A	2090 mm
B	800 mm
C	1050 mm
D	1230 mm
E	830 mm



