



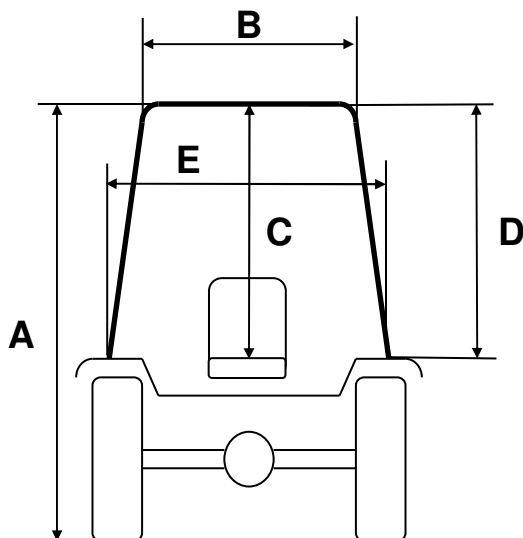
TORINCAB2 s.r.l.

SEDE LEGALE ED AMMINISTRATIVA:
Via DRUBIAGLIO 6/17
10040 Frazione RIVERA – ALMESE (TO)
TEL. +39 (0) 119352688
FAX. +39 (0) 119352838
Web: www.torincab2.com

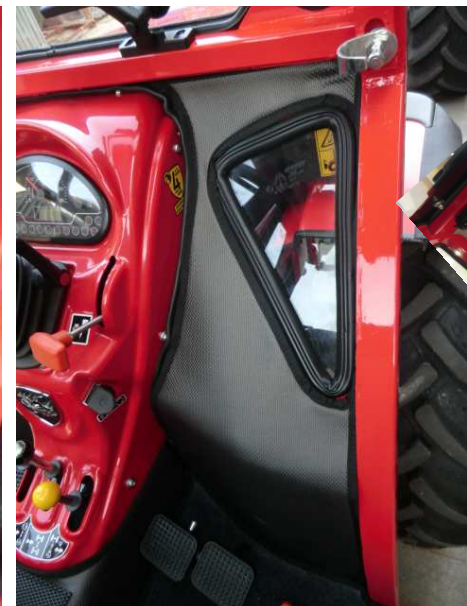
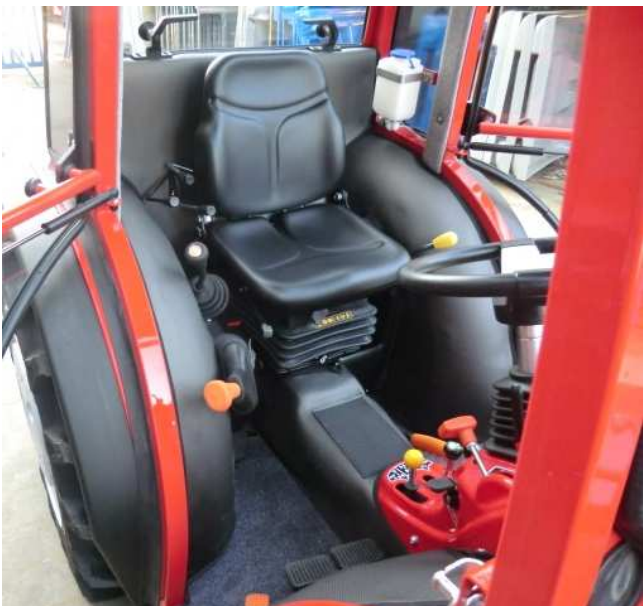
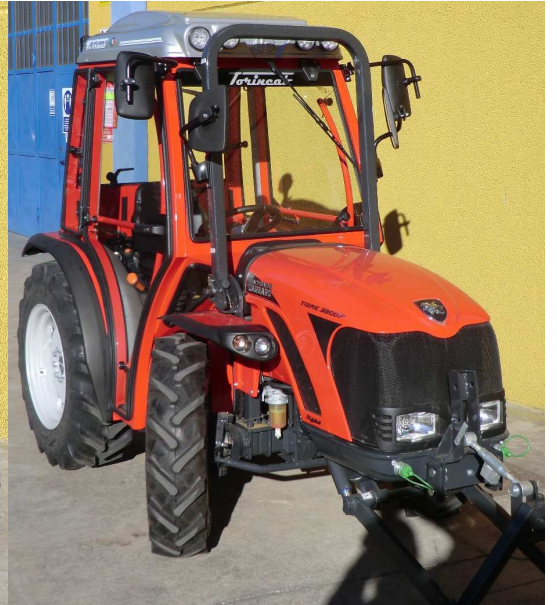
Cap. Soc. € 10.000,00
Isc. al Reg. delle Imp. di Torino N. 05655530011
Albo Imprese Artigiane N. 307836
Partita IVA e Cod. Fisc. 05655530011
E-mail: info@torincab2.com

Antonio CARRARO

TIGRE 3800 F



CABIN Carraro Antonio TIGRE 3800 F Back Tyres 300/70 R.20	
A	2030 mm
B	810 mm
C	970 mm
D	1000 mm
E	950 mm



Inside SOUND/PROOFING