

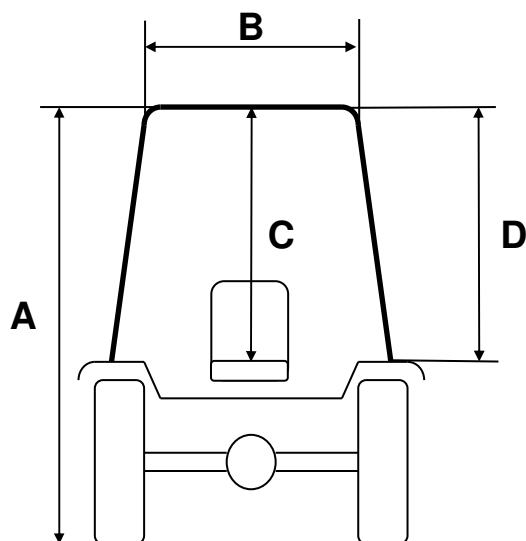


# TORINCAB2 s.r.l.

SEDE LEGALE ED AMMINISTRATIVA:  
Via DRUBIAGLIO 6/17  
10040 Frazione RIVERA – ALMESE (TO)  
TEL. (0039) 0119352688  
FAX. (0039) 0119352838

Cap. Soc. € 10.000,00  
Isc. al Reg. delle Imp. di Torino n. 05655530011  
Albo Imprese Artigiane n. 307836  
Partita IVA e Cod. Fisc. 05655530011  
E-mail: [info@torincab2.com](mailto:info@torincab2.com)  
Sito: [www.torincab2.com](http://www.torincab2.com)

## **GOLDONI**      **TRANSCAR 40**      **RS**



Cabin <b>GOLDONI TRANSCAR 40 RS</b> <i>Tractor Tyres 10.0/75 – 15.3</i>	
<b>A</b>	2060 mm
<b>B</b>	1000 mm
<b>C</b>	1000 mm
<b>D</b>	1220 mm

