



TORINCAB2 s.r.l.

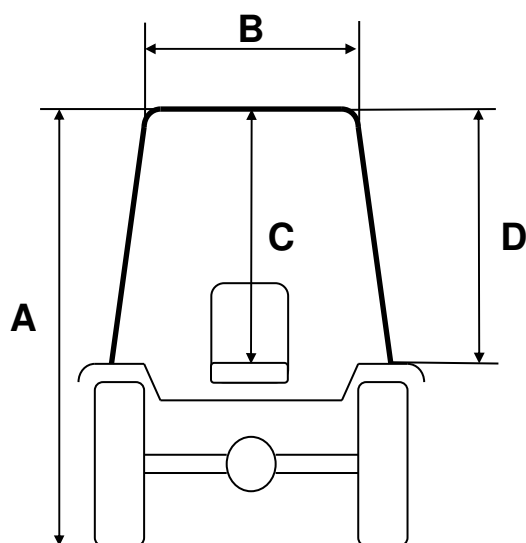
SEDE LEGALE ED AMMINISTRATIVA:
Via DRUBIAGLIO 6/17
10040 Frazione RIVERA – ALMESE (TO)
TEL. (0039) 0119352688
FAX. (0039) 0119352838

Cap. Soc. € 10.000,00
Isc. al Reg. delle Imp. di Torino n. 05655530011
Albo Imprese Artigiane n. 307836
Partita IVA e Cod. Fisc. 05655530011
E-mail: info@torincab2.com
Sito: www.torincab2.com

GOLDONI

TRANSCAR 40

RS



Cabina GOLDONI TRANSCAR 40 RS
Gommatura Trattore 10.0/75 – 15.3

A	2060 mm
B	1000 mm
C	1000 mm
D	1220 mm

