



TORINCAB2 s.r.l.

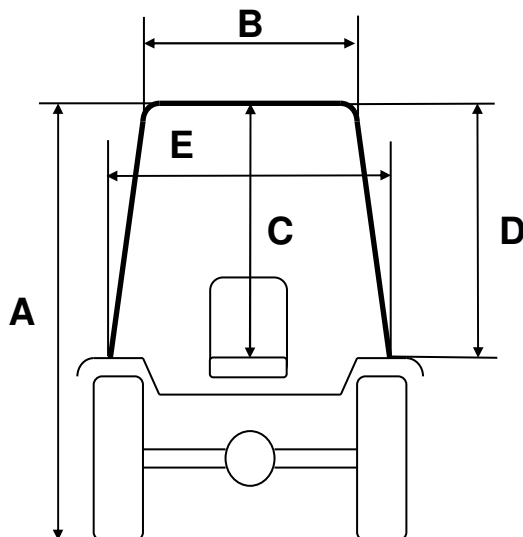
SEDE LEGALE ED AMMINISTRATIVA:
Via DRUBIAGLIO 6/17
10040 Frazione RIVERA – ALMESE (TO)
TEL. (0039) 0119352688
FAX. (0039) 0119352838

Cap. Soc. € 10.000,00
Isc. al Reg. delle Imp. di Torino n. 05655530011
Albo Imprese Artigiane n. 307836
Partita IVA e Cod. Fisc. 05655530011
E-mail: info@torincab2.com
Sito: www.torincab2.com

FERRARI

COBRAM 60 RS

Reversibile / Monodirezionale



Cabina FERRARI COBRAM 60 RS
Gomme Trattore 250/80 R.18

A	2030 mm
B	810 mm
C	1010 mm
D	1110 mm
E	940 mm

