



TORINCAB2 s.r.l.

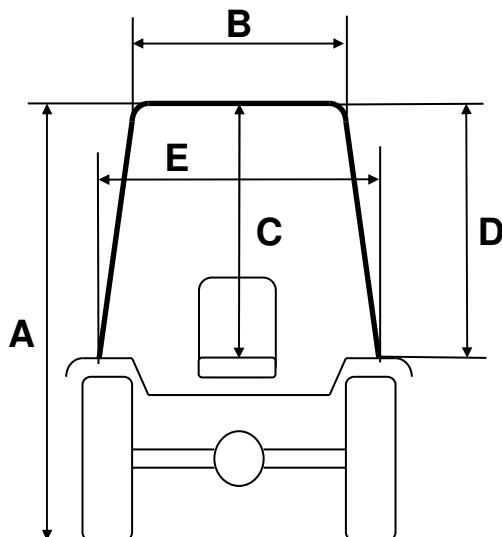
SEDE LEGALE ED AMMINISTRATIVA:
Via DRUBIAGLIO 6/17
10040 Frazione RIVERA – ALMESE (TO)
TEL. +39 (0) 119352688
FAX. +39 (0) 119352838
Web: www.torincab2.com

Cap. Soc. € 10.000,00
Isc. al Reg. delle Imp. di Torino N. 05655530011
Albo Imprese Artigiane N. 307836
Partita IVA e Cod. Fisc. 05655530011
E-mail: info@torincab2.com

CABIN FOR TRACTORS:

SAME

FRUTTETO 70 – 80 – 80.4 NATURAL



CABIN SAME FRUTTETO 80 NATURAL BACK TYRES 360/70 R.24

A	2260 mm
B	900 mm
C	1000 mm
D	960 mm
E	1050 mm

CABIN SAME FRUTTETO 80 NATURAL BACK TYRES 380/70 R.28

A	2360 mm
B	900 mm
C	1010 mm
D	950 mm
E	1050 mm

