



# TORINCAB2 s.r.l.

SEDE LEGALE ED AMMINISTRATIVA:  
Via DRUBIAGLIO 6/17  
10040 Frazione RIVERA – ALMESE (TO)  
TEL. (0039) 0119352688  
FAX. (0039) 0119352838  
Sito: [www.torincab2.com](http://www.torincab2.com)

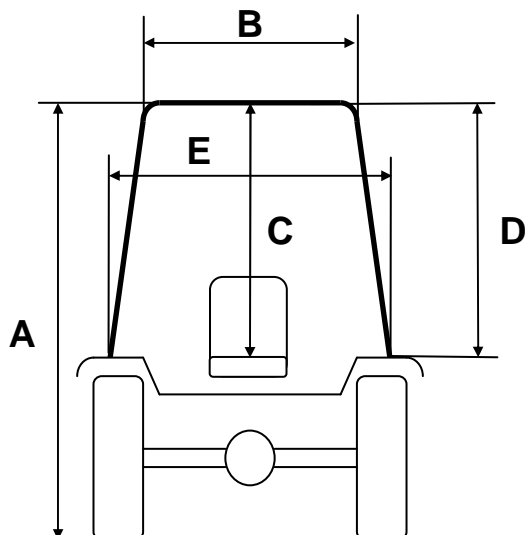
Cap. Soc. € 10.000,00  
Isc. al Reg. delle Imp. di Torino N. 05655530011  
Albo Imprese Artigiane N.307836  
Partita IVA e Cod. Fisc. 05655530011  
E-mail: [info@torincab2.com](mailto:info@torincab2.com)

## NEW CABIN FOR TRACTORS:

**VALPADANA**

**9695 – 96105 ISR**

**Reversible**



**Cabin VALPADANA 96105 ISR Reversible**  
Tractor Tyres 320/70 R.20

A	2160 mm
B	810 mm
C	970 mm
D	1135 mm
E	1020 mm



