



TORINCAB2 s.r.l.

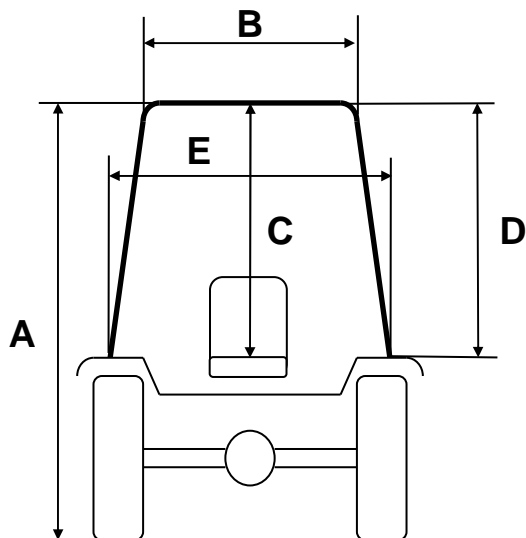
SEDE LEGALE ED AMMINISTRATIVA:
Via DRUBIAGLIO 6/17
10040 Frazione RIVERA – ALMESE (TO)
TEL. (0039) 0119352688
FAX. (0039) 0119352838
Sito: www.torincab2.com

Cap. Soc. € 10.000,00
Isc. al Reg. delle Imp. di Torino N. 05655530011
Albo Imprese Artigiane N.307836
Partita IVA e Cod. Fisc. 05655530011
E-mail: info@torincab2.com

VALPADANA

9095 IS – 90105 IS

Reversible



Cabin VALPADANA 90105 IS Reversible
Tractor Tyres 320/70 R.20

A	2160 mm
B	810 mm
C	970 mm
D	1135 mm
E	1020 mm

