

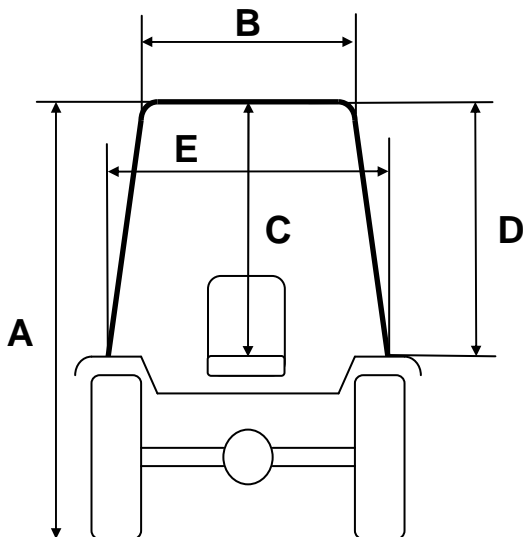


TORINCAB2 s.r.l.

SEDE LEGALE ED AMMINISTRATIVA:
Via DRUBIAGLIO 6/17
10040 Frazione RIVERA – ALMESE (TO)
TEL. +39 (0) 119352688
FAX. +39 (0) 119352838
Web: www.torincab2.com

Cap. Soc. € 10.000,00
Isc. al Reg. delle Imp. di Torino N. 05655530011
Albo Imprese Artigiane N. 307836
Partita IVA e Cod. Fisc. 05655530011
E-mail: info@torincab2.com

CABIN for series VALPADANA 6660 – 6675 ISM
CABIN for series VALPADANA 6550 – 6560 – 6575 ISM



CABIN Valpadana 6550 ISM Tractor Tyres 250/80 R.16	
A	2125 mm
B	810 mm
C	1060 mm
D	1160 mm
E	1030 mm

