



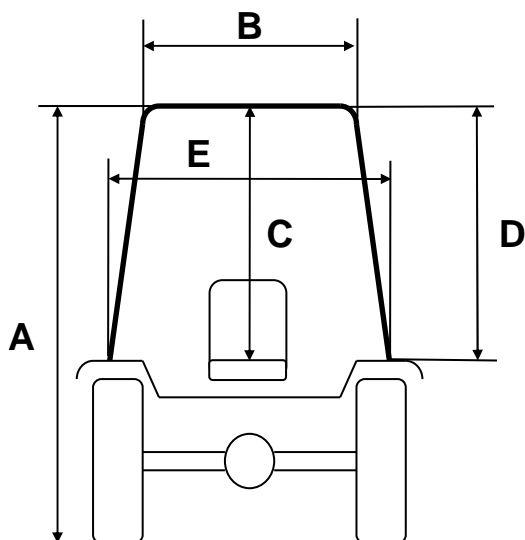
TORINCAB2 s.r.l.

SEDE LEGALE ED AMMINISTRATIVA:
Via DRUBIAGLIO 6/17
10040 Frazione RIVERA – ALMESE (TO)
TEL. (0039) 0119352688
FAX. (0039) 0119352838
Sito: www.torincab2.com

Cap. Soc. € 10.000,00
Isc. al Reg. delle Imp. di Torino N. 05655530011
Albo Imprese Artigiane N.307836
Partita IVA e Cod. Fisc. 05655530011
E-mail: info@torincab2.com

“ORCHARD VERSION CABIN”

VALPADANA Series 1500 GE = 1545 GE – 1550 GE – 1560 GE

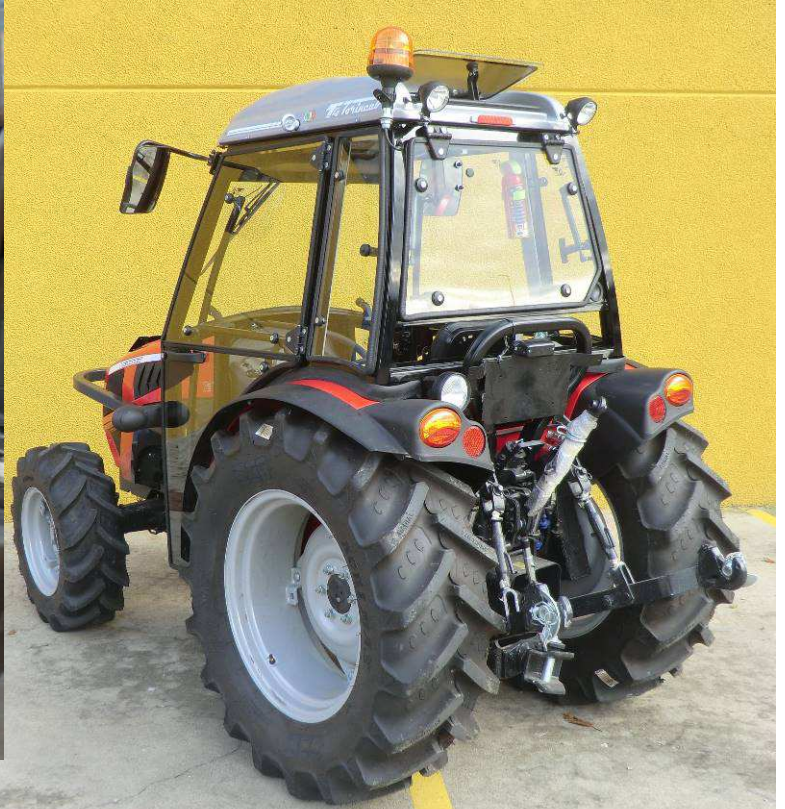


“ORCHARD CABIN” VALPADANA 1550 GE
Back Tyres 360/70 R.24

A	2080 mm
B	760 mm
C	950 mm
D	900 mm
E	1080 mm



Inside SOUND/PROOFING



TORINCAB2 s.r.l.

SEDE LEGALE ED AMMINISTRATIVA:
Via DRUBIAGLIO 6/17
10040 Frazione RIVERA - ALMESE (TO)
TEL. +39 (0) 119352688
FAX. +39 (0) 119352838
Site Web: www.torincab2.com

Cap. Soc. € 10.000,00
Isc. al Reg. delle Imp. di Torino N. 05655630011
Albo Imprese Artigiane N. 307836
Partita IVA e Cod. Fisco. 05655630011
E-mail: info@torincab2.com