



TORINCAB2 s.r.l.

SEDE LEGALE ED AMMINISTRATIVA:
Via DRUBIAGLIO 6/17
10040 Frazione RIVERA – ALMESE (TO)
TEL. (0039) 0119352688
FAX. (0039) 0119352838
Sito: www.torincab2.com

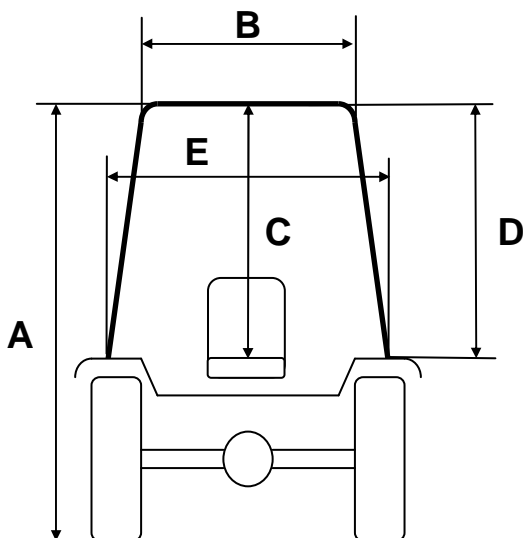
Cap. Soc. € 10.000,00
Isc. al Reg. delle Imp. di Torino N. 05655530011
Albo Imprese Artigiane N.307836
Partita IVA e Cod. Fisc. 05655530011
E-mail: info@torincab2.com

NEW CABIN FOR TRACTOR Series:

VALPADANA

4645 – 4655 VRM

Monodirectional



| Cabin for VALPADANA 4645 - 4655 VRM Back Tyres 300/70 R.20 | |
|---|---------|
| A | 2005 mm |
| B | 910 mm |
| C | 1010 mm |
| D | 970 mm |
| E | 970 mm |

