



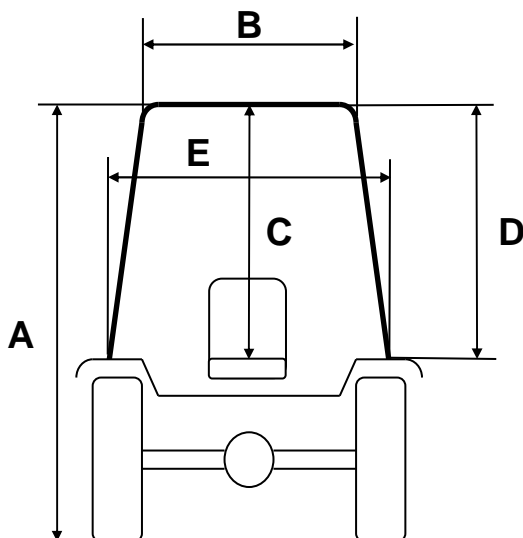
TORINCAB2 s.r.l.

SEDE LEGALE ED AMMINISTRATIVA:
Via DRUBIAGLIO 6/17
10040 Frazione RIVERA – ALMESE (TO)
TEL. (0039) 0119352688
FAX. (0039) 0119352838
Sito: www.torincab2.com

Cap. Soc. € 10.000,00
Isc. al Reg. delle Imp. di Torino N. 05655530011
Albo Imprese Artigiane N.307836
Partita IVA e Cod. Fisc. 05655530011
E-mail: info@torincab2.com

NEW TORINCAB CABIN FOR TRACTOR SERIES:

VALPADANA 4630 – 4645 – 4655 ARM Monodirectional



Cabin VALPADANA 4655 ARM Tractor Tyres 250/80 R.18	
A	2130 mm
B	800 mm
C	1060 mm
D	1195 mm
E	830 mm

