



# TORINCAB2 s.r.l.

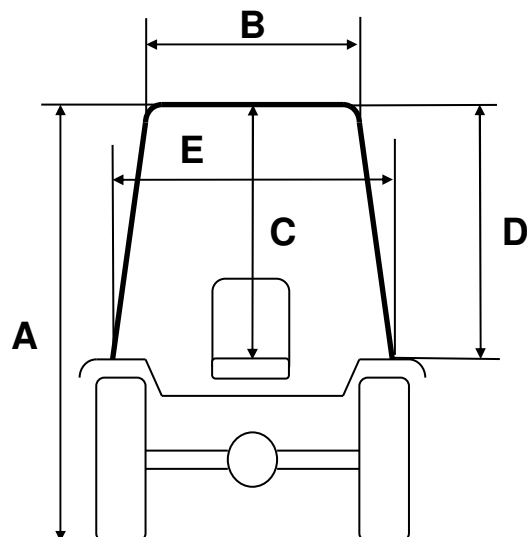
SEDE LEGALE ED AMMINISTRATIVA:  
Via DRUBIAGLIO 6/17  
10040 Frazione RIVERA – ALMESE (TO)  
TEL. (0039) 0119352688  
FAX. (0039) 0119352638

Cap. Soc. € 10.000,00  
Isc. al Reg. delle Imp. di Torino n. 05655530011  
Albo Imprese Artigiane n. 307836  
Partita IVA e Cod. Fisc. 05655530011  
E-mail: [info@torincab2.com](mailto:info@torincab2.com)  
Sito: [www.torincab2.com](http://www.torincab2.com)

## CABIN FOR TRACTORS:

# VALPADANA

# 3060 F / 3070 F / 3080 F



CABIN Valpadana 3080 F	
Back Tyres 360/70 R.24	
A	2130 mm
B	900 mm
C	950 mm
D	870 mm
E	1020 mm

