



TORINCAB2 s.r.l.

SEDE LEGALE ED AMMINISTRATIVA:
Via DRUBIAGLIO 6/17
10040 Frazione RIVERA – ALMESE (TO)
TEL. (0039) 0119352688
FAX. (0039) 0119352838

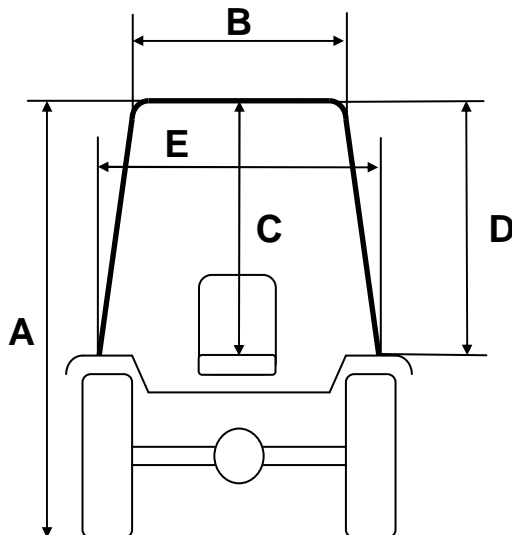
Cap. Soc. € 10.000,00
Isc. al Reg. delle Imp. di Torino N. 05655530011
Partita IVA e Cod. Fisc. 05655530011
E-mail: info@torincab2.com
Sito: www.torincab2.com

NEW “COMPACT” CABIN LOW-PROFILE FOR TRACTORS:

PASQUALI

MARS RS / FR

Monodirectional



“COMPACT” Cabin PASQUALI MARS 8.95 RS
Monodirectional
Tractor Tyres 280/70 R.18

A	1760 mm
B	740 mm
C	930 mm
D	770 mm
E	860 mm