

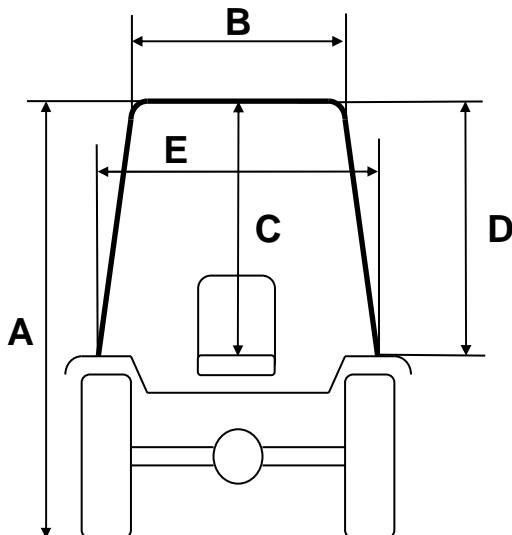


TORINCAB2 s.r.l.

SEDE LEGALE ED AMMINISTRATIVA:
Via DRUBIAGLIO 6/17
10040 Frazione RIVERA – ALMESE (TO)
TEL. +39 (0) 119352688
FAX. +39 (0) 119352838
Web: www.torincab2.com

Cap. Soc. € 10.000,00
Isc. al Reg. delle Imp. di Torino N. 05655530011
Albo Imprese Artigiane N. 307836
Partita IVA e Cod. Fisc. 05655530011
E-mail: info@torincab2.com

McCORMICK X4.30 F/GE - X4.40 F/GE - X4.50 F/GE
X4.60 F/GE - X4.70 F/GE - X4.80 F/GE



McCORMICK X4.30 GE CABIN	
BACK TYRES 14.9 LR 20	
A	2200 mm
B	800 mm
C	1020 mm
D	1000 mm
E	990 mm

