

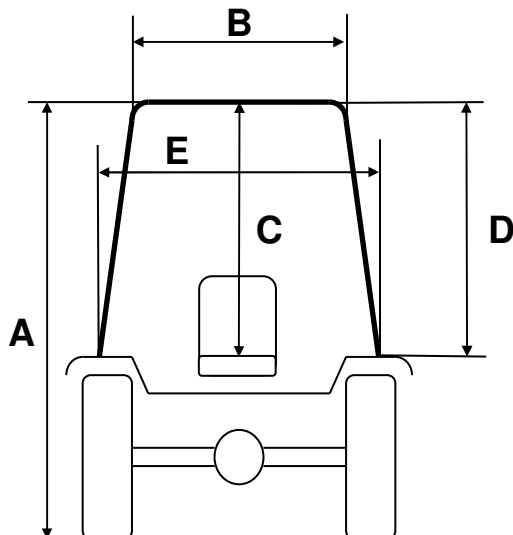


TORINCAB2 s.r.l.

SEDE LEGALE ED AMMINISTRATIVA:
Via DRUBIAGLIO 6/17
10040 Frazione RIVERA – ALMESE (TO)
TEL. +39 (0) 119352688
FAX. +39 (0) 119352838
Web: www.torincab2.com

Cap. Soc. € 10.000,00
Isc. al Reg. delle Imp. di Torino N. 05655530011
Albo Imprese Artigiane N. 307836
Partita IVA e Cod. Fisc. 05655530011
E-mail: info@torincab2.com

McCORMICK X3.20F / X3.30F / X3.40F



CABINA McCORMICK X3.40 F	
Gommatura posteriore Trattore 360/70 R.24	
A	2130 mm
B	900 mm
C	950 mm
D	870 mm
E	1020 mm

