



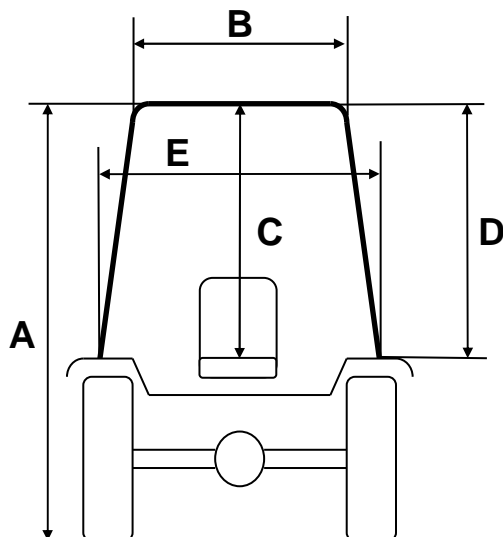
TORINCAB2 s.r.l.

SEDE LEGALE ED AMMINISTRATIVA:
Via DRUBIAGLIO 6/17
10040 Frazione RIVERA – ALMESE (TO)
TEL. +39 (0) 119352688
FAX. +39 (0) 119352838
Web: www.torincab2.com

Cap. Soc. € 10.000,00
Isc. al Reg. delle Imp. di Torino N. 05655530011
Albo Imprese Artigiane N. 307836
Partita IVA e Cod. Fisc. 05655530011
E-mail: info@torincab2.com

CABINA PER TRATTORI:

New Holland T4.55S - T4.65S - T4.75S



CABINA NEW HOLLAND T4.65S	
Gommatura Posteriore Trattore 380/70 R.28	
A	2480 mm
B	Anteriore 1100 mm Posteriore 1200 mm
C	1010 mm
D	1000 mm
E	1350 mm

