



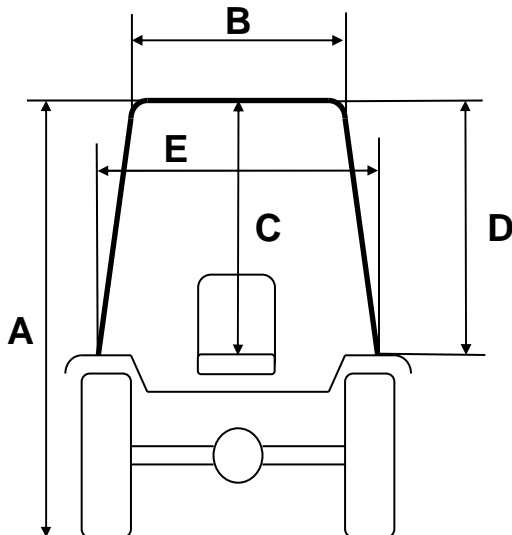
# TORINCAB2 s.r.l.

SEDE LEGALE ED AMMINISTRATIVA:  
Via DRUBIAGLIO 6/17  
10040 Frazione RIVERA – ALMESE (TO)  
TEL. +39 (0) 119352688  
FAX. +39 (0) 119352838  
Web: [www.torincab2.com](http://www.torincab2.com)

Cap. Soc. € 10.000,00  
Isc. al Reg. delle Imp. di Torino N. 05655530011  
Albo Imprese Artigiane N. 307836  
Partita IVA e Cod. Fisc. 05655530011  
E-mail: [info@torincab2.com](mailto:info@torincab2.com)

## MASSEY FERGUSON

MF 3707 WF / MF 3708 WF / MF 3709 WF / MF 3710 WF



<b>CABIN MF 3710 WF</b>	
Back Tyres 480/65 R.28	
<b>A</b>	2440 mm
<b>B</b>	1000 mm
<b>C</b>	1050 mm
<b>D</b>	1040 mm
<b>E</b>	1170 mm

