



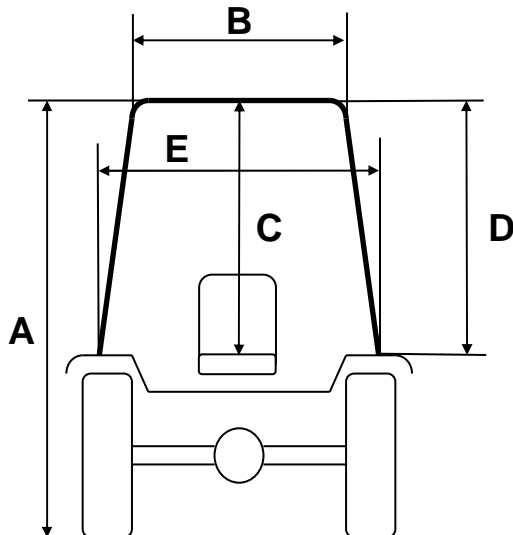
TORINCAB2 s.r.l.

SEDE LEGALE ED AMMINISTRATIVA:
Via DRUBIAGLIO 6/17
10040 Frazione RIVERA – ALMESE (TO)
TEL. +39 (0) 119352688
FAX. +39 (0) 119352838
Web: www.torincab2.com

Cap. Soc. € 10.000,00
Isc. al Reg. delle Imp. di Torino N. 05655530011
Albo Imprese Artigiane N. 307836
Partita IVA e Cod. Fisc. 05655530011
E-mail: info@torincab2.com

MASSEY FERGUSON

MF 3707 WF / MF 3708 WF / MF 3709 WF / MF 3710 WF



CABINA MF 3710 WF	
Gommatura posteriore Trattore 480/65 R.28	
A	2440 mm
B	1000 mm
C	1050 mm
D	1040 mm
E	1170 mm

