



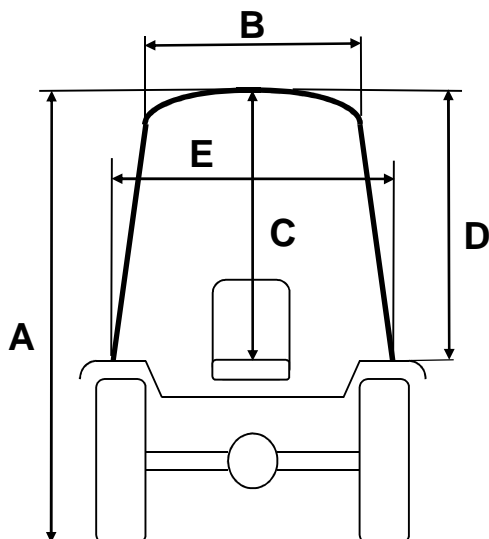
TORINCAB2 s.r.l.

SEDE LEGALE ED AMMINISTRATIVA:
Via DRUBIAGLIO 6/17
10040 Frazione RIVERA – ALMESE (TO)
TEL. (0039) 0119352688
FAX. (0039) 0119352838
Sito: www.torincab2.com

Cap. Soc. € 10.000,00
Isc. al Reg. delle Imp. di Torino N. 05655530011
Albo Imprese Artigiane N.307836
Partita IVA e Cod. Fisc. 05655530011
E-mail: info@torincab2.com

NUOVA CABINA RIBASSATA “COMPACT” PER SERIE:

KUBOTA M5071N / M5091N / M5101N NARROW



Cabina “COMPACT” Kubota M5071 Narrow
Gommatura posteriore Trattore 380/70 R.24

A	2080 mm
B	760 mm
C	960 mm
D	810 mm
E	1020 mm

