



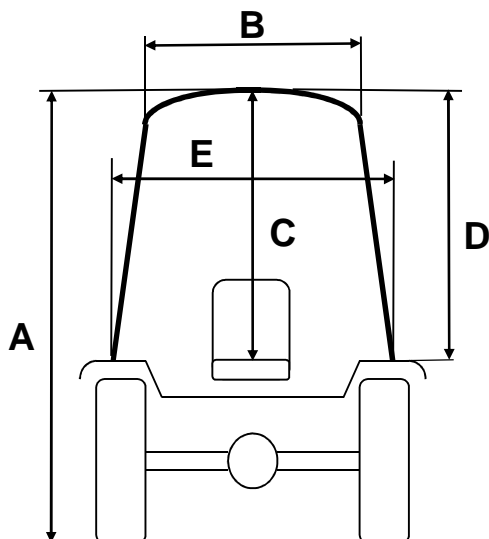
# TORINCAB2 s.r.l.

SEDE LEGALE ED AMMINISTRATIVA:  
Via DRUBIAGLIO 6/17  
10040 Frazione RIVERA – ALMESE (TO)  
TEL. (0039) 0119352688  
FAX. (0039) 0119352838  
Sito: [www.torincab2.com](http://www.torincab2.com)

Cap. Soc. € 10.000,00  
Isc. al Reg. delle Imp. di Torino N. 05655530011  
Albo Imprese Artigiane N.307836  
Partita IVA e Cod. Fisc. 05655530011  
E-mail: [info@torincab2.com](mailto:info@torincab2.com)

## **“COMPACT” LOW-PROFILE CABIN FOR TRACTORS SERIES:**

### **KUBOTA M5071N / M5091N / M5101N NARROW**



**“COMPACT” CABIN Kubota M5071 Narrow**  
Back Tyres 380/70 R.24

A	2080 mm
B	760 mm
C	960 mm
D	810 mm
E	1020 mm

