

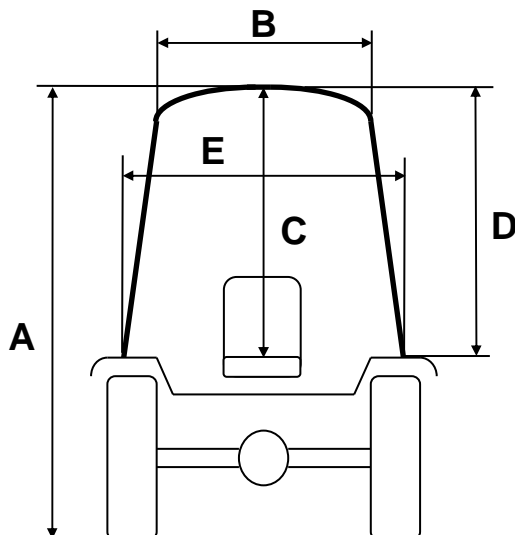


TORINCAB2 s.r.l.

SEDE LEGALE ED AMMINISTRATIVA:
Via DRUBIAGLIO 6/17
10040 Frazione RIVERA – ALMESE (TO)
TEL. (0039) 0119352688
FAX. (0039) 0119352838
Sito: www.torincab2.com

Cap. Soc. € 10.000,00
Isc. al Reg. delle Imp. di Torino N. 05655530011
Albo Imprese Artigiane N.307836
Partita IVA e Cod. Fisc. 05655530011
E-mail: info@torincab2.com

"COMPACT" CABIN LOW-PROFILE FOR TRACTORS: **GOLDONI Q90 – Q100 – Q110**



"COMPACT" CABIN LOW-PROFILE GOLDONI Q110	
Back Tyres 420/65 R.20	
A	1880 mm
B	790 mm
C	930 mm
D	780 mm
E	940 mm

