

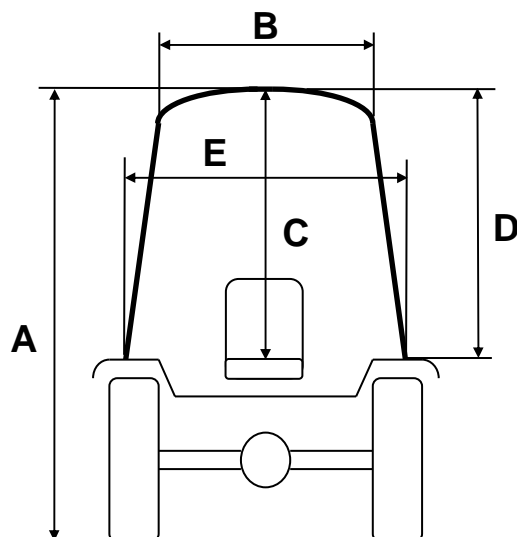


# TORINCAB2 s.r.l.

SEDE LEGALE ED AMMINISTRATIVA:  
Via DRUBIAGLIO 6/17  
10040 Frazione RIVERA – ALMESE (TO)  
TEL. (0039) 0119352688  
FAX. (0039) 0119352838  
Sito: [www.torincab2.com](http://www.torincab2.com)

Cap. Soc. € 10.000,00  
Isc. al Reg. delle Imp. di Torino N. 05655530011  
Albo Imprese Artigiane N.307836  
Partita IVA e Cod. Fisc. 05655530011  
E-mail: [info@torincab2.com](mailto:info@torincab2.com)

## CABINA RIBASSATA **"COMPACT"** PER TRATTORI: **GOLDONI** Q90 – Q100 – Q110



Cabina RIBASSATA <b>"COMPACT"</b> GOLDONI Q110 Gommatura posteriore Trattore 420/65 R.20	
A	1880 mm
B	790 mm
C	930 mm
D	780 mm
E	940 mm

