

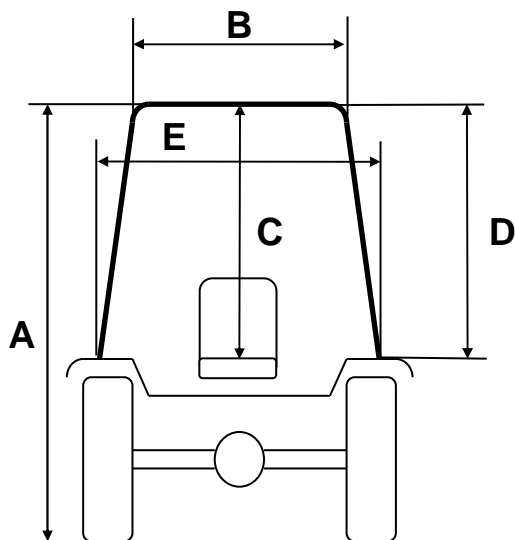


# TORINCAB2 s.r.l.

SEDE LEGALE ED AMMINISTRATIVA:  
Via DRUBIAGLIO 6/17  
10040 Frazione RIVERA – ALMESE (TO)  
TEL. (0039) 0119352688  
FAX. (0039) 0119352838

Cap. Soc. € 10.000,00  
Isc. al Reg. delle Imp. di Torino n. 05655530011  
Albo Imprese Artigiane n. 307836  
Partita IVA e Cod. Fisc. 05655530011  
E-mail: [info@torincab2.com](mailto:info@torincab2.com)  
Sito: [www.torincab2.com](http://www.torincab2.com)

<b>GOLDONI</b>	<b>RONIN</b>	<b>40</b>	<b> </b>	<b>50</b>
<b>ARBOS</b>	<b>3040 - 3050</b>			



CABIN GOLDONI RONIN 50	
Back Tyres 360/70 R.20	
A	2190 mm
B	810 mm
C	980 mm
D	1070 mm
E	990 mm

