



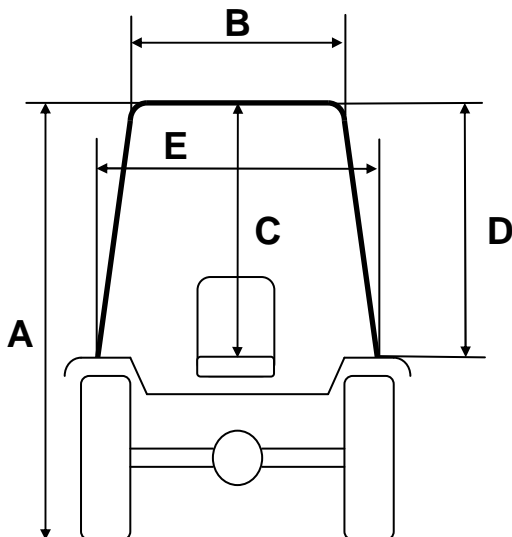
# TORINCAB2 s.r.l.

SEDE LEGALE ED AMMINISTRATIVA:  
Via DRUBIAGLIO 6/17  
10040 Frazione RIVERA – ALMESE (TO)  
TEL. (0039) 0119352688  
FAX. (0039) 0119352838

Cap. Soc. € 10.000,00  
Isc. al Reg. delle Imp. di Torino N. 05655530011  
Albo Imprese Artigiane N.307836  
Partita IVA e Cod. Fisc. 05655530011  
E-mail: info@torincab2.com  
Sito: www.torincab2.com

## NEW HALF-CABIN FOR TRACTORS SERIES:

### FERRARI VEGA L80-K105 RS Reversible



**HALF-CABIN FERRARI VEGA L80 RS Reversible**  
Tractor Tyres 320/65 R.18

A	2130 mm
B	810 mm
C	990 mm
D	1090 mm
E	1060 mm

