



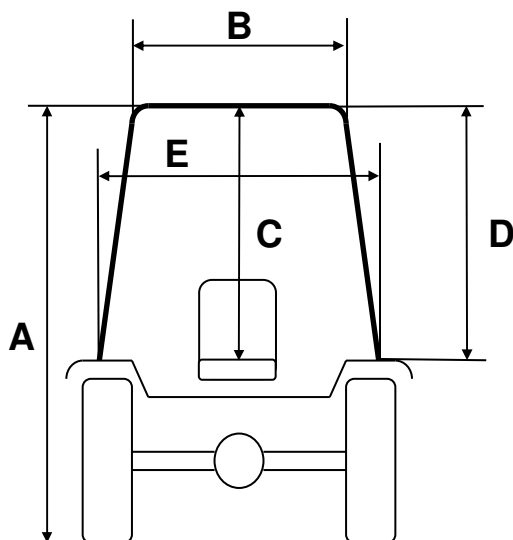
TORINCAB2 s.r.l.

SEDE LEGALE ED AMMINISTRATIVA:
Via DRUBIAGLIO 6/17
10040 Frazione RIVERA – ALMESE (TO)
TEL. +39 (0) 119352688
FAX. +39 (0) 119352838
Web: www.torincab2.com

Cap. Soc. € 10.000,00
Isc. al Reg. delle Imp. di Torino N. 05655530011
Albo Imprese Artigiane N. 307836
Partita IVA e Cod. Fisc. 05655530011
E-mail: info@torincab2.com

LANDINI

**REX4-070 GE • REX4-080 GE • REX4-090 GE
REX4-100 GE • REX4-110 GE • REX4-120 GE**



CABINA LANDINI REX 4-090 GE Gommatura posteriore Trattore 360/70 R.24	
A	2215 mm
B	810 mm
C	1010 mm
D	985 mm
E	990 mm

