

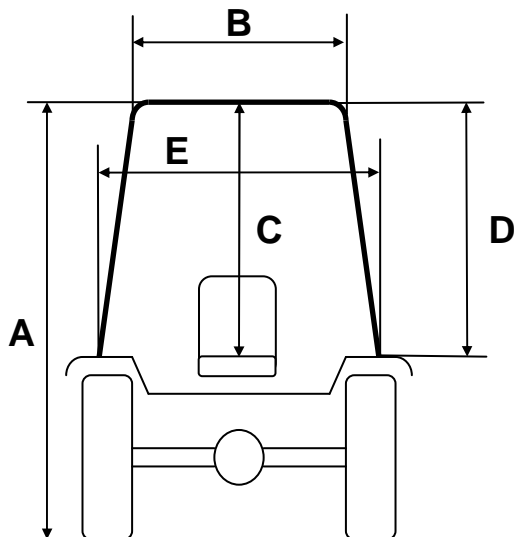


# TORINCAB2 s.r.l.

SEDE LEGALE ED AMMINISTRATIVA:  
Via DRUBIAGLIO 6/17  
10040 Frazione RIVERA – ALMESE (TO)  
TEL. +39 (0) 119352688  
FAX. +39 (0) 119352838  
Web: [www.torincab2.com](http://www.torincab2.com)

Cap. Soc. € 10.000,00  
Isc. al Reg. delle Imp. di Torino N. 05655530011  
Albo Imprese Artigiane N. 307836  
Partita IVA e Cod. Fisc. 05655530011  
E-mail: [info@torincab2.com](mailto:info@torincab2.com)

## Cabina per trattori **LANDINI MULTIFARM 75-80-90**



| <b>CABINA Landini MULTIFARM 90</b><br>Gommatura posteriore 420/70 R.30 |         |
|--|---------|
| <b>A</b>   | 2520 mm |
| <b>B</b>   | 1100 mm |
| <b>C</b>   | 1050 mm |
| <b>D</b>   | 990 mm  |
| <b>E</b>   | 1210 mm |

