

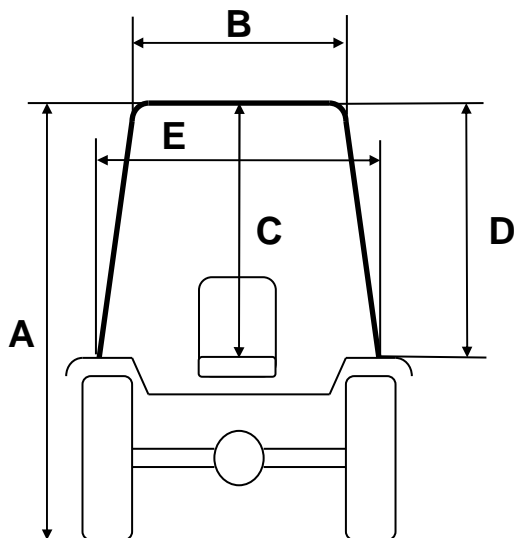


# TORINCAB2 s.r.l.

SEDE LEGALE ED AMMINISTRATIVA:  
Via DRUBIAGLIO 6/17  
10040 Frazione RIVERA – ALMESE (TO)  
TEL. +39 (0) 119352688  
FAX. +39 (0) 119352838  
Web: [www.torincab2.com](http://www.torincab2.com)

Cap. Soc. € 10.000,00  
Isc. al Reg. delle Imp. di Torino N. 05655530011  
Albo Imprese Artigiane N. 307836  
Partita IVA e Cod. Fisc. 05655530011  
E-mail: [info@torincab2.com](mailto:info@torincab2.com)

## CABINA serie **CASE-IH JX**



<b>CABINA CASE IH JX 65</b> Gommatura Post. Trattore R.38	
A	2670 mm
B	1200 mm
C	1020 mm
D	950 mm
E	1470 mm