



TORINCAB2 s.r.l.

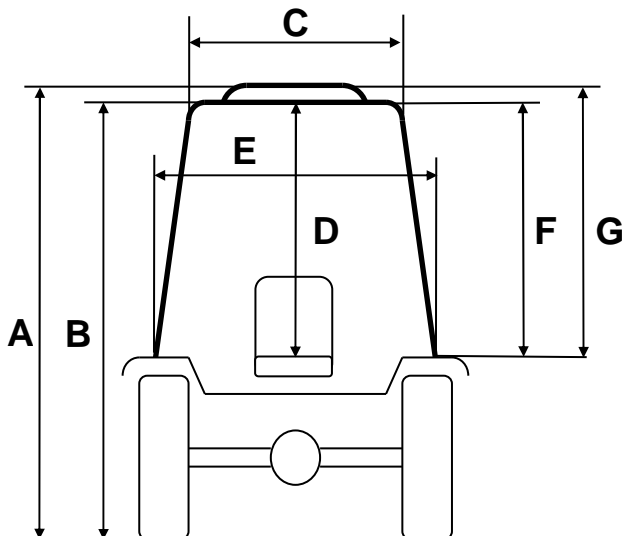
SEDE LEGALE ED AMMINISTRATIVA:
Via DRUBIAGLIO 6/17
10040 Frazione RIVERA – ALMESE (TO)
TEL. (0039) 0119352688
FAX. (0039) 0119352838
Sito: www.torincab2.com

Cap. Soc. € 10.000,00
Isc. al Reg. delle Imp. di Torino N. 05655530011
Albo Imprese Artigiane N.307836
Partita IVA e Cod. Fisc. 05655530011
E-mail: info@torincab2.com

NUOVA CABINA TORINCAB PER TRATTORE:

NEW HOLLAND

T3.60F / T3.70F / T3.80F



Cabina NEW HOLLAND T3.70F
Gommatura posteriore Trattore 360/70 R.20

A	2110 mm
B	2050 mm
C	910 mm
D	990 mm
E	970 mm
F	870 mm
G	930 mm

