



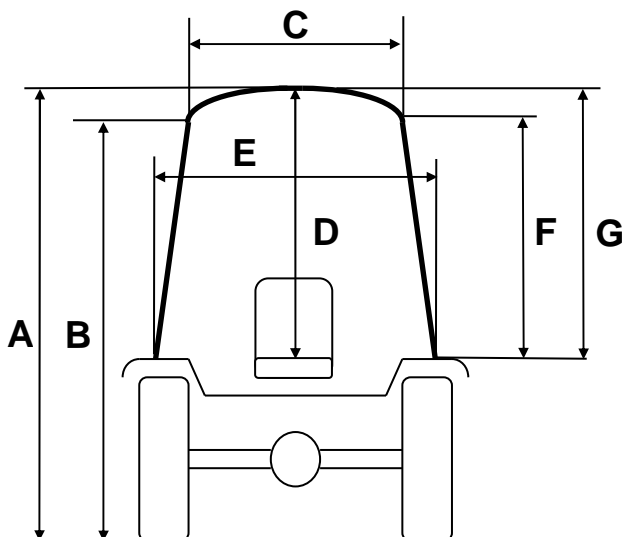
TORINCAB2 s.r.l.

SEDE LEGALE ED AMMINISTRATIVA:
Via DRUBIAGLIO 6/17
10040 Frazione RIVERA – ALMESE (TO)
TEL. (0039) 0119352688
FAX. (0039) 0119352838
Sito: www.torincab2.com

Cap. Soc. € 10.000,00
Isc. al Reg. delle Imp. di Torino N. 05655530011
Albo Imprese Artigiane N.307836
Partita IVA e Cod. Fisc. 05655530011
E-mail: info@torincab2.com

NUOVA CABINA RIBASSATA "COMPACT" PER SERIE:

NEW HOLLAND T3.60F / T3.70F / T3.80F



Cabina "COMPACT" NEW HOLLAND T3.70F
Gommatura posteriore Trattore 360/70 R.20

A	1940 mm
B	1900 mm
C	790 mm
D	970 mm
E	970 mm
F	720 mm
G	760 mm

