



# TORINCAB2 s.r.l.

SEDE LEGALE ED AMMINISTRATIVA:  
Via DRUBIAGLIO 6/17  
10040 Frazione RIVERA – ALMESE (TO)  
TEL. (0039) 0119352688  
FAX. (0039) 0119352838

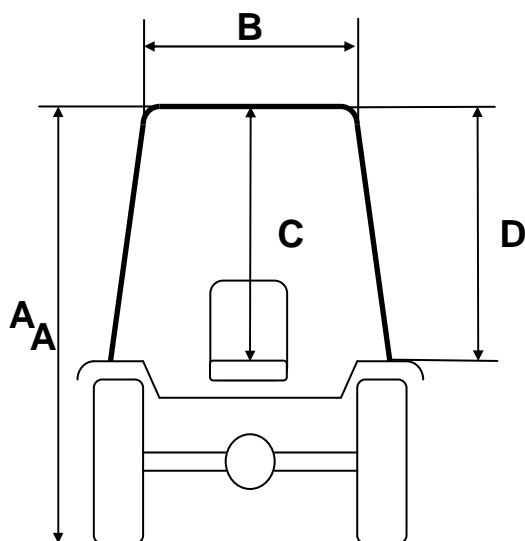
Cap. Soc. € 10.000,00  
Isc. al Reg. delle Imp. di Torino n. 05655530011  
Albo Imprese Artigiane n. 307836  
Partita IVA e Cod. Fisc. 05655530011  
E-mail: [info@torincab2.com](mailto:info@torincab2.com)  
Sito: [www.torincab2.com](http://www.torincab2.com)

**NEW APPROVED O.E.C.D. CAB and HALF-CAB FOR TRACTORS:**

**FERRARI**

**SYCAR 25 – 30 – 33 – 40**

**RS**



Cabin FERRARI SYCAR RS Tractor Tyres 100/75 – 15.3	
A	2080 mm
B	1000 mm
C	1000 mm
D	1235 mm

