



TORINCAB2 s.r.l.

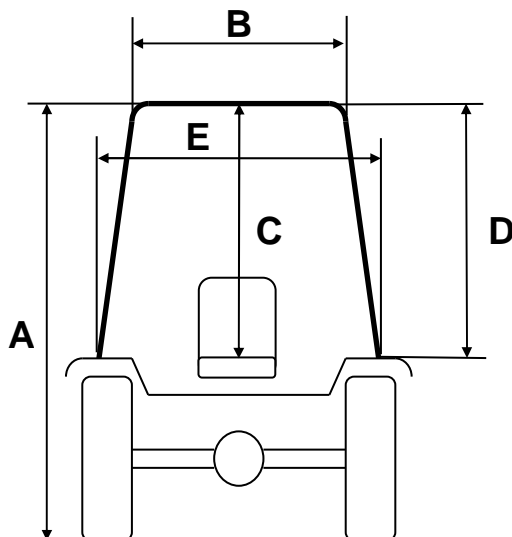
SEDE LEGALE ED AMMINISTRATIVA:
Via DRUBIAGLIO 6/17
10040 Frazione RIVERA – ALMESE (TO)
TEL. +39 (0) 119352688
FAX. +39 (0) 119352838
Web: www.torincab2.com

Cap. Soc. € 10.000,00
Isc. al Reg. delle Imp. di Torino N. 05655530011
Albo Imprese Artigiane N. 307836
Partita IVA e Cod. Fisc. 05655530011
E-mail: info@torincab2.com

CABIN for VALPADANA 1545 STD - 1550 STD - 1560 STD

CABIN for VALPADANA 1540 - 1545 - 1550 - 1555

“APPROVAL CABIN O.E.C.D.”



“APPROVAL CABIN O.E.C.D.” Valpadana 1550	
Back Tyres 360/70 R.24	
A	2280 mm
B	1010 mm
C	1020 mm
D	1095 mm
E	1080 mm

