



# TORINCAB2 s.r.l.

SEDE LEGALE ED AMMINISTRATIVA:  
Via DRUBIAGLIO 6/17  
10040 Frazione RIVERA – ALMESE (TO)  
TEL. +39 (0) 119352688  
FAX. +39 (0) 119352838  
Web: [www.torincab2.com](http://www.torincab2.com)

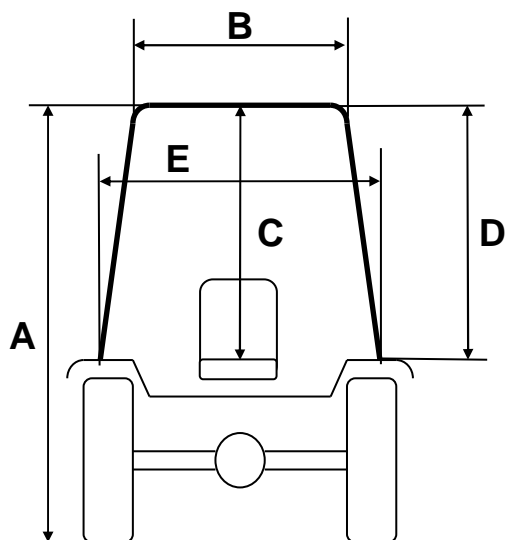
Cap. Soc. € 10.000,00  
Isc. al Reg. delle Imp. di Torino N. 05655530011  
Albo Imprese Artigiane N. 307836  
Partita IVA e Cod. Fisc. 05655530011  
E-mail: [info@torincab2.com](mailto:info@torincab2.com)

## CABINA Ribassata “COMPACT” PER TRATTORE SERIE:

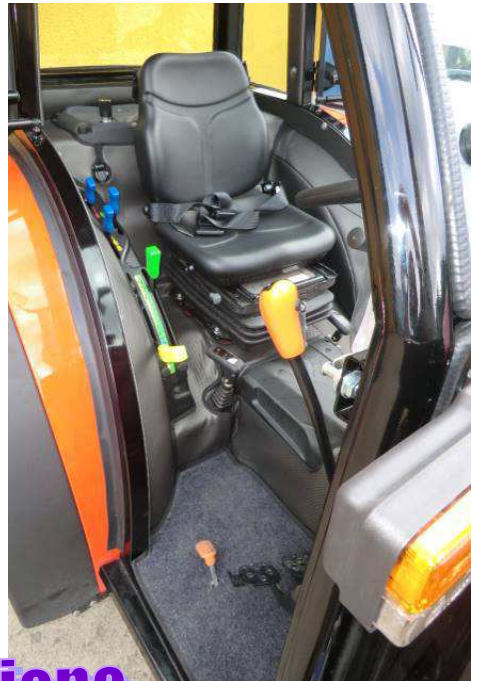
### SAME

### FRUTTETO

### 80 – 90 – 100 – 90.4 – 105 – 115



CABINA Ribassata “COMPACT” FRUTTETO 105	
Gommatura Posteriore Trattore 420/70 R.24	
<i>Trattore con piattaforma “BASSA”</i>	
A	1990 mm
B	730 mm
C	930 mm
D	675 mm
E	850 mm



**Rivestimento/Insonorizzazione**