



TORINCAB2 s.r.l.

SEDE LEGALE ED AMMINISTRATIVA:
Via DRUBIAGLIO 6/17
10040 Frazione RIVERA – ALMESE (TO)
TEL. +39 (0) 119352688
FAX. +39 (0) 119352838
Web: www.torincab2.com

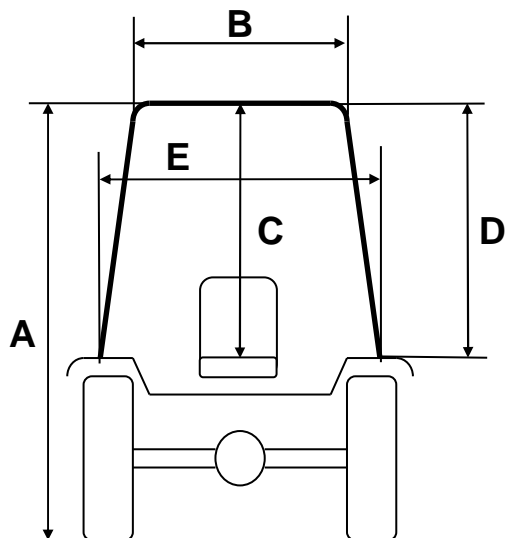
Cap. Soc. € 10.000,00
Isc. al Reg. delle Imp. di Torino N. 05655530011
Albo Imprese Artigiane N. 307836
Partita IVA e Cod. Fisc. 05655530011
E-mail: info@torincab2.com

“COMPACT” CABIN LOW-PROFILE for tractors:

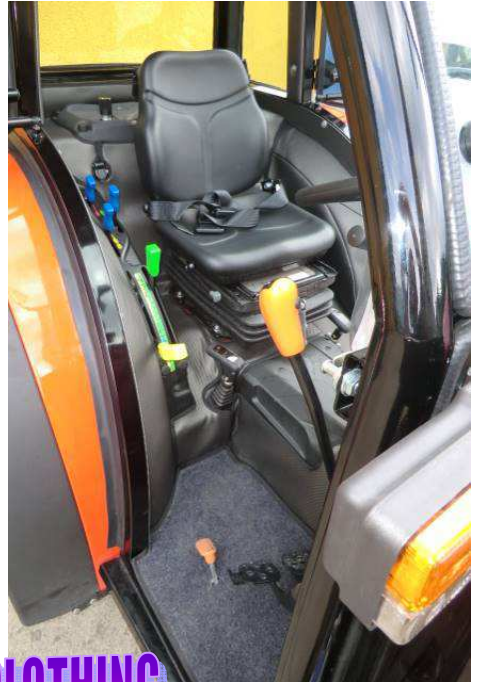
SAME

FRUTTETO

80 – 90 – 100 – 90.4 – 105 – 115



“COMPACT” Cabin Low-Profile FRUTTETO 105 BACK TYRES 420/70 R.24	
<i>TRACTORS WITH LOW PLATFORM</i>	
A	1990 mm
B	730 mm
C	930 mm
D	675 mm
E	850 mm



SOUND/PROOFING AND INSONORITATION CLOTHING