



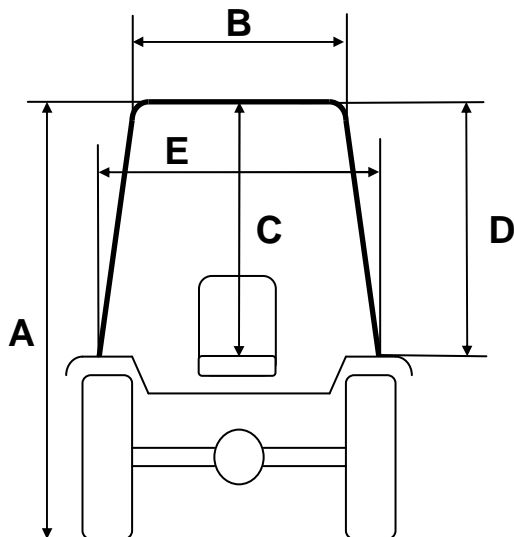
TORINCAB2 s.r.l.

SEDE LEGALE ED AMMINISTRATIVA:
Via DRUBIAGLIO 6/17
10040 Frazione RIVERA – ALMESE (TO)
TEL. +39 (0) 119352688
FAX. +39 (0) 119352838
Web: www.torincab2.com

Cap. Soc. € 10.000,00
Isc. al Reg. delle Imp. di Torino N. 05655530011
Albo Imprese Artigiane N. 307836
Partita IVA e Cod. Fisc. 05655530011
E-mail: info@torincab2.com

Cabin for TRACTORS:

McCORMICK	X50.20 – X50.30 – X50.40 – X50.50
McCORMICK	X50.20m – X50.30m – X50.40m
McCORMICK	T80Max – T90Max – T100Max – T110Max – T115Max



CABIN McCORMICK X50.40 Back Tyres 480/70 R.34	
A	2640 mm
B	1100 mm
C	1030 mm
D	920 mm
E	1190 mm

