

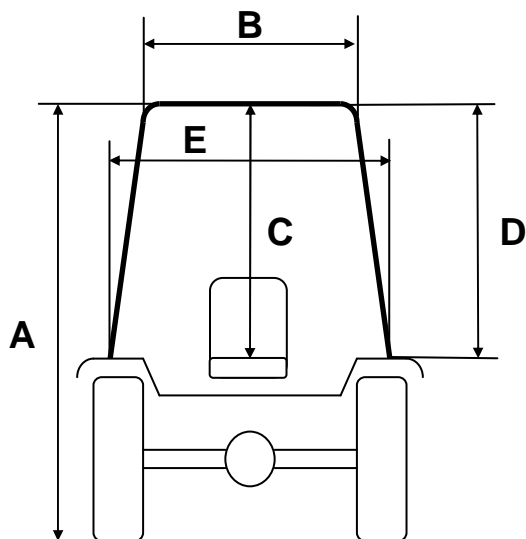


TORINCAB2 s.r.l.

SEDE LEGALE ED AMMINISTRATIVA:
Via DRUBIAGLIO 6/17
10040 Frazione RIVERA – ALMESE (TO)
TEL. (0039) 0119352688
FAX. (0039) 0119352838
Web: www.torincab2.com

Cap. Soc. € 10.000,00
Isc. al Reg. delle Imp. di Torino N. 05655530011
Albo Imprese Artigiane N. 307836
Partita IVA e Cod. Fisc. 05655530011
E-mail: info@torincab2.com

CABIN Series "LS" RIO R28 – R32 – R36 – R41 – R50 – R60



"LS" CABIN Series RIO Back Tyres 13.6 R.24	
A	2350 mm
B	920 mm
C	1040 mm
D	1060 mm
E	1000 mm

