



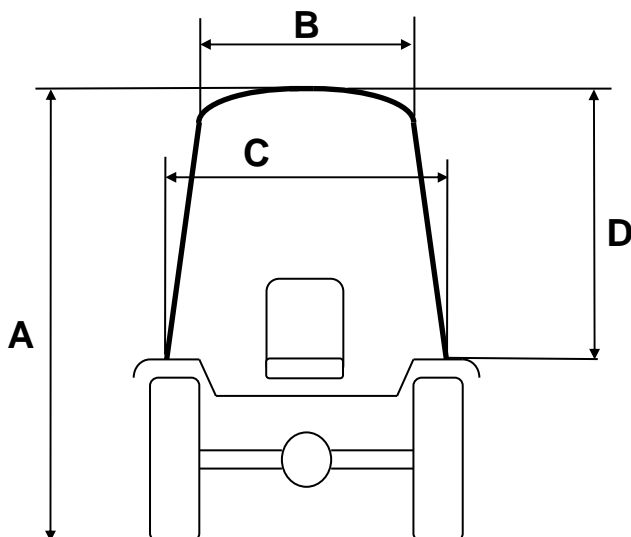
TORINCAB2 s.r.l.

SEDE LEGALE ED AMMINISTRATIVA:
Via DRUBIAGLIO 6/17
10040 Frazione RIVERA – ALMESE (TO)
TEL. (0039) 0119352688
FAX. (0039) 0119352838
Sito: www.torincab2.com

Cap. Soc. € 10.000,00
Isc. al Reg. delle Imp. di Torino N. 05655530011
Albo Imprese Artigiane N.307836
Partita IVA e Cod. Fisc. 05655530011
E-mail: info@torincab2.com

“COMPACT” CABIN LOW-PROFILE FOR TRACTORS:

LS RIO R50 - R60



“COMPACT” CABIN Low-Profile LS RIO R60 Back Tyres 360/70 R.24	
A	2000 mm
B	850 mm
C	1020 mm
D	690 mm

