

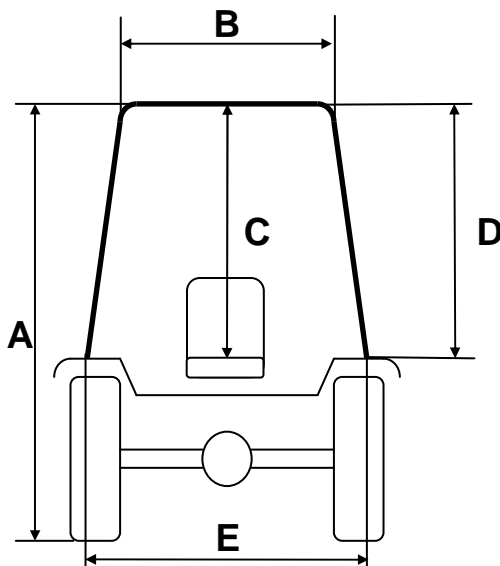


TORINCAB2 s.r.l.

SEDE LEGALE ED AMMINISTRATIVA:
Via DRUBIAGLIO 6/17
10040 Frazione RIVERA – ALMESE (TO)
TEL. +39 (0) 119352688
FAX. +39 (0) 119352838
Web: www.torincab2.com

Cap. Soc. € 10.000,00
Isc. al Reg. delle Imp. di Torino N. 05655530011
Albo Imprese Artigiane N. 307836
Partita IVA e Cod. Fisc. 05655530011
E-mail: info@torincab2.com

CABIN series **CLAAS NECTIS** 227-237-247-257-267 **“VL / F”**



CABIN CLAAS NECTIS “F” 267 Back Tyres 420/70 R.24	
A	2380 mm
B	1000 mm
C	1080 mm
D	1020 mm
E	1130 mm

